

**quietus,
quieta,
quietum**

**raucus,
rauca,
raucum**

**ferus,
fera,
ferum**

**bonus,
bona,
bonum**

**antiquus,
antiqua,
antiquum**

**novus,
nova,
novum**

**ultimus,
ultima,
ultimum**

**primus,
prima,
primum**



**laetus,
laeta,
laetum**

**maestus,
maesta,
maestum**

**bellus,
bella,
bellum**

**foedus,
foeda,
foedum**



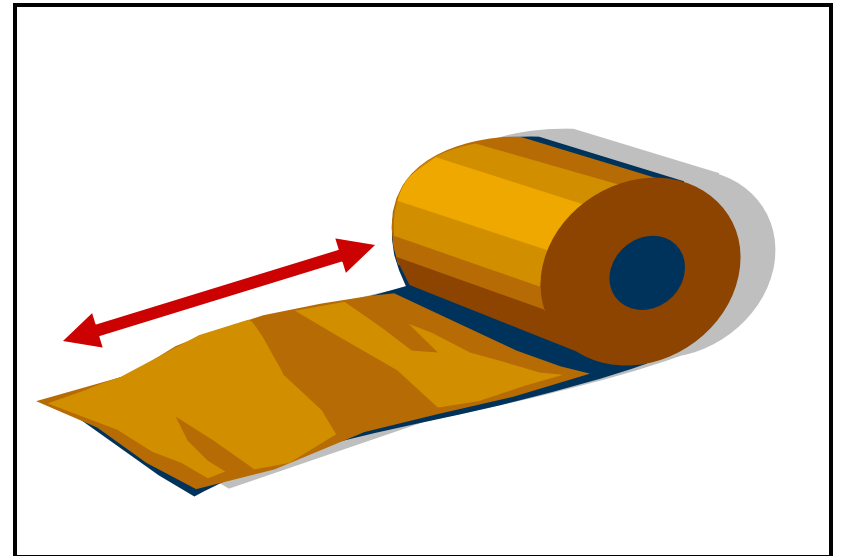
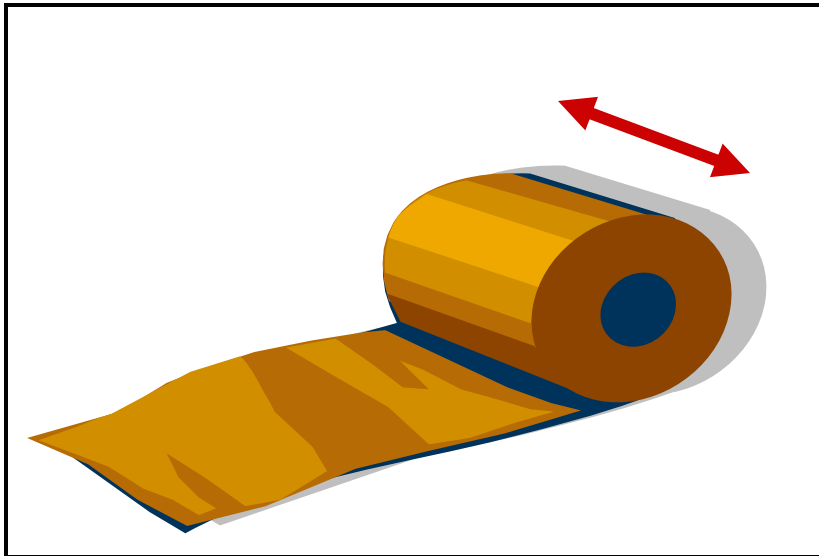
**malus,
mala,
malum**

**magnus,
magna,
magnum**



**latus,
lata,
latum**

**longus,
longa,
longum**



**fidus,
fida,
fidum**

**parvus,
parva,
parvum**

